



30

**CNC Torna Kater
Redüksiyon Kovanı**
*CNC Lathe Shank
Hive Reduction*



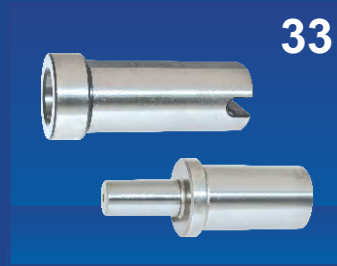
31

**CNC Torna Kater
Redüksiyon Kovanı**
*CNC Lathe Shank
Hive Reduction*



32

**CNC Torna Kater
Redüksiyon Kovanı**
*CNC Lathe Shank
Hive Reduction*



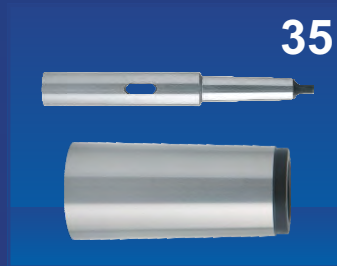
33

**CNC Torna Mors
Adaptörü**
*CNC Lathe Morse
Adapter*



34

**Hassas mors
kovanları**
Precision morse hives



35

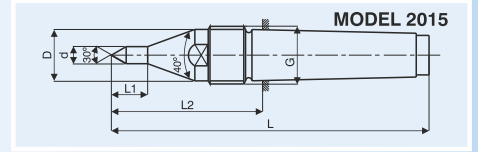
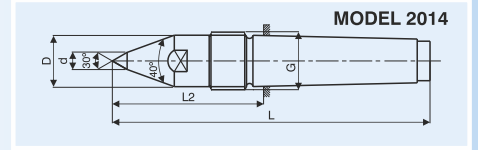
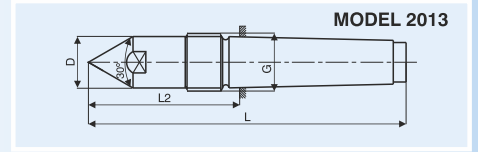
Uzatma Mors Kovanı
Extension morse hive

Redüksiyon mors kovan
Reduction morse hive



Somunlu sabit punta

Fixed centre with nut



MODEL		2013			2014			2015		
Mors Koniği / Morse conic	MK	3	4	5	3	4	5	3	4	5
Ölçüler mm Dimensions mm	D	24.10	31.60	45	24.10	31.60	45	24.10	31.60	45
	d				8	14	16	8	14	16
	L1							17	25	25
	L2	56	71	95	56	71	95	68	86	106
	L	149	175	217	149	175	225	150	190	236
	G	M27x1.5	M36x1.5	M48x1.5	M27x1.5	M36x1.5	M48x1.5	M27x1.5	M36x1.5	M48x1.5
Sipariş Kodu / Order Code		SP 136	SP 137	SP 150	SP 140	SP 141	SP 155	SP 144	SP 145	SP 160
Ağırlık / Weight	kg.	0.9	1.2	2.3	0.9	1.2	2.6	0.9	1.2	2.65



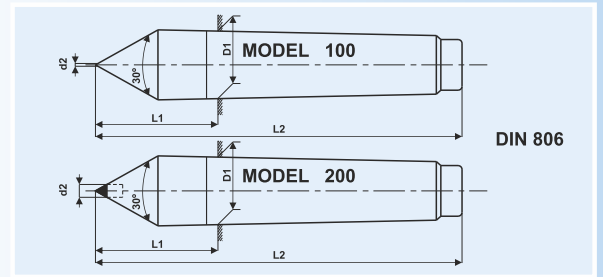
Hassas normal sabit punta

Precision normal fixed center



Hassas sert metal uçlu sabit puntalar

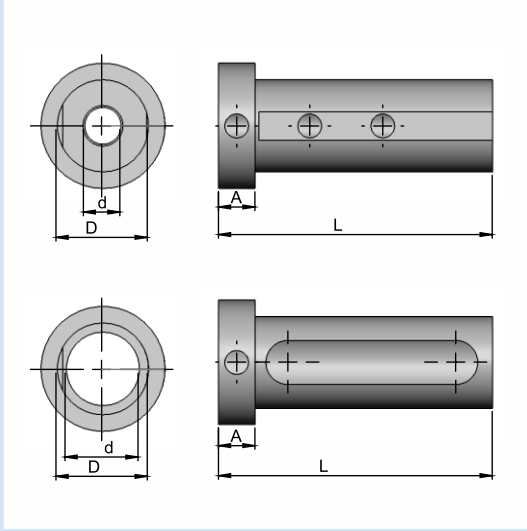
Precision hard metal tipped fixed centers



MODEL		100					200				
Mors Koniği / Morse conic	MK	2	3	4	5	6	2	3	4	5	
Ölçüler mm Dimensions mm	D1	18	24.10	31.60	44.70	63.348	18	24.10	31.60	44.70	
	d2	0.08	0.08	1	1.50	2	7	11	14	18	
	L1	36	44	57	70	88	36	44	57	70	
	L2	100	125	160	200	270	100	125	160	200	
Sipariş Kodu / Order Code		SP 100	SP 110	SP 120	SP 130	SP 138	ES 200	ES 210	ES 220	ES 230	
Ağırlık / Weight	kg.	0.1	0.4	1	2	6	0.1	0.4	1	2	

CNC TORNA KATER REDÜKSİYON KOVANI

CNC LATHE SHANK HIVE REDUCTION



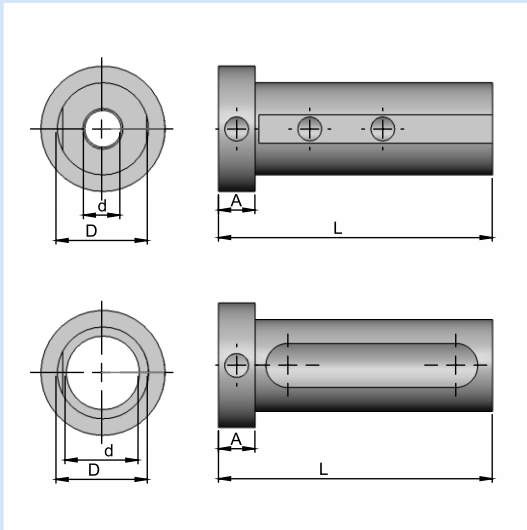
(*) İşaretinin olduğu ürünler soğutma su kanalıdır.
 (*) Products include a water channel.

CNC TORNA KATER TUTUCUSU

Sipariş Kodu	Ölçüler / Dimensions			
Order Code	D	d	L	A
*CK2508	25	8	75	10
*CK2510	25	10	75	10
CK2512	25	12	75	10

CNC TORNA KATER TUTUCUSU

Sipariş Kodu	Ölçüler / Dimensions			
Order Code	D	d	L	A
CK2516	25	16	75	10
CK2520	25	20	75	10



(*) İşaretinin olduğu ürünler soğutma su kanalıdır.
 (*) Products include a water channel.

CNC KATER REDÜKSİYON KOVAN

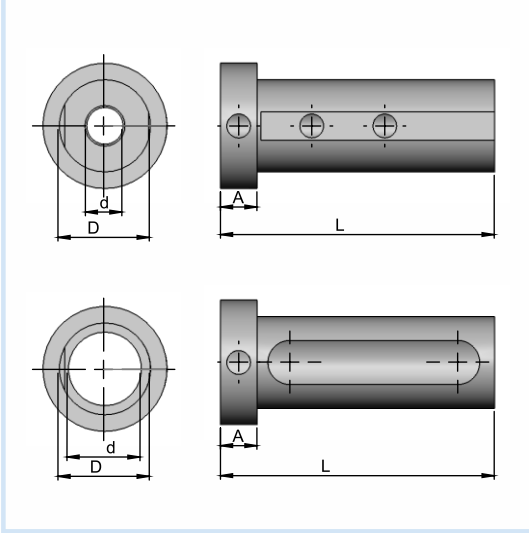
Sipariş Kodu	Ölçüler / Dimensions			
Order Code	D	d	L	A
*CK3208	32	8	85	15
*CK3210	32	10	85	15
*CK3212	32	12	85	15
*CK3216	32	16	85	15

CNC KATER REDÜKSİYON KOVAN

Sipariş Kodu	Ölçüler / Dimensions			
Order Code	D	d	L	A
CK3220	32	20	85	15
CK3225	32	25	85	15

CNC TORNA KATER REDÜKSİYON KOVANI

CNC LATHE SHANK HIVE REDUCTION



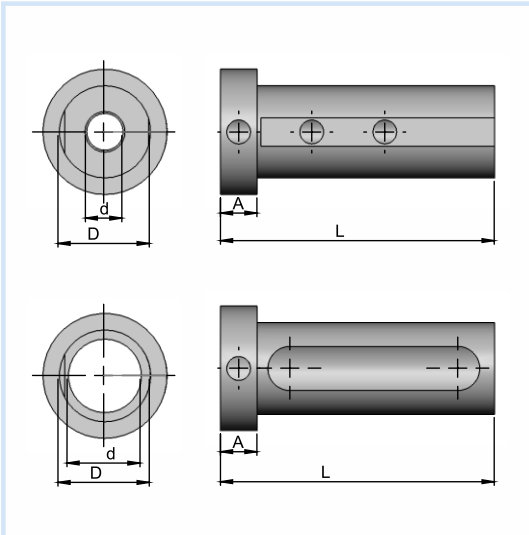
(*) İşaretinin olduğu ürünler soğutma su kanalıdır.
 (*) Products include a water channel.

CNC KATER REDÜKSİYON KOVAN

Sipariş Kodu	Ölçüler / Dimensions			
Order Code	D	d	L	A
*CK4008	40	8	100	15
*CK4010	40	10	100	15
*CK4012	40	12	100	15
*CK4016	40	16	100	15
*CK4020	40	20	100	15
CK4025	40	25	100	15

CNC KATER REDÜKSİYON KOVAN

Sipariş Kodu	Ölçüler / Dimensions			
Order Code	D	d	L	A
CK4032	40	32	100	15



(*) İşaretinin olduğu ürünler soğutma su kanalıdır.
 (*) Products include a water channel.

CNC KATER REDÜKSİYON KOVAN

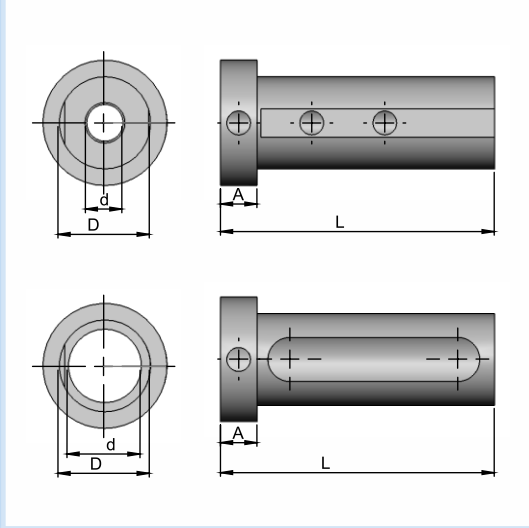
Sipariş Kodu	Ölçüler / Dimensions			
Order Code	D	d	L	A
*CK5008	50	8	100	15
*CK5010	50	10	100	15
*CK5012	50	12	100	15
*CK5016	50	16	100	15
*CK5020	50	20	100	15
*CK5025	50	25	100	15
*CK5032	50	32	100	15

CNC KATER REDÜKSİYON KOVAN

Sipariş Kodu	Ölçüler / Dimensions			
Order Code	D	d	L	A
CK5040	50	40	100	15

CNC TORNA KATER REDÜKSİYON KOVANI

CNC LATHE SHANK HIVE REDUCTION



(*) İşaretinin olduğu ürünler soğutma su kanalıdır.
 (*) Products include a water channel.

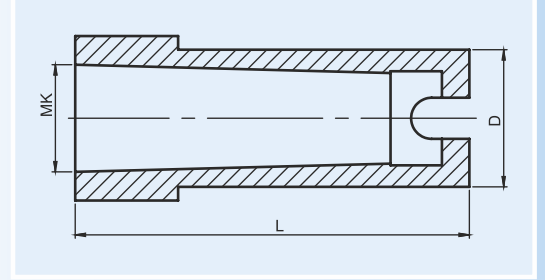
CNC KATER REDÜKSİYON KOVAN

Sipariş Kodu	Ölçüler / Dimensions			
Order Code	D	d	L	A
*CK6012	60	12	110	18
*CK6016	60	16	110	18
*CK6020	60	20	110	18
*CK6025	60	25	110	18
*CK6032	60	32	110	18
*CK6040	60	40	110	18

CNC KATER REDÜKSİYON KOVAN

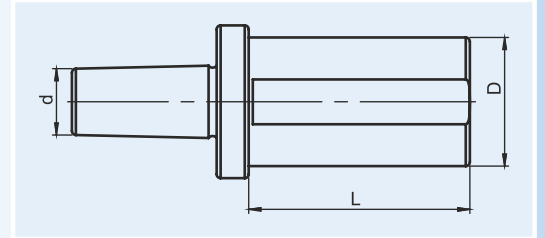
Sipariş Kodu	Ölçüler / Dimensions			
Order Code	D	d	L	A
Ck6050	60	50	110	18

CNC TORNA MORS ADAPTÖRÜ CNC LATHE MORSE ADAPTER



Sipariş Kodu	Ölçüler / Dimensions		
Order Code	D	MK	L
CM321	32	1	85
CM322	32	2	85
CM323	32	3	85
CM401	40	1	90
CM402	40	2	90
CM403	40	3	90
CM404	40	4	115

CNC TORNA MANDREN TUTUCUSU CNC LATHE CHUCK HOLDER

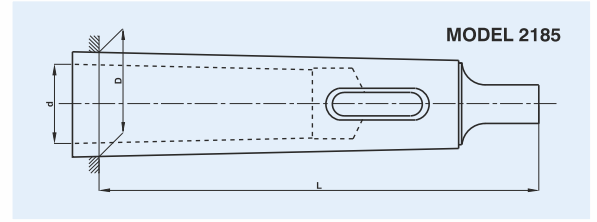


Sipariş Kodu	Ölçüler / Dimensions		
Order Code	D	d	L
CM1625	25	16	50
CM1825	25	18	50
CM1832	32	18	55
CM2232	32	22	55
CM1840	40	18	60
CM2240	40	22	60
CM2440	40	24	60

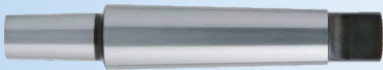


Hassas mors kovanları

Precision morse hives

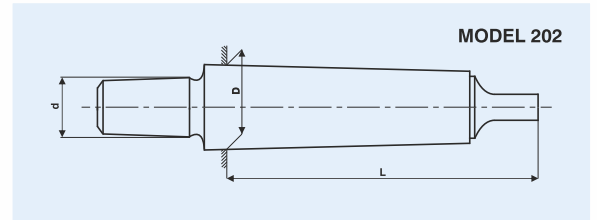


Sipariş Kodu	Ürün	Ölçüler / Dimensions			Ağırlık (kg.)
Order Code	Product	D mm	d mm	L mm	Weight
V010	2 X 1	17.780	12.065	92	0.15
V111	3 X 1	23.825	12.065	100	0.2
V011	3 X 2	23.825	17.780	112	0.2
V012	4 X 2	31.267	17.780	124	0.5
V013	4 X 3	31.267	23.825	140	0.5
V014	5 X 3	44.399	23.825	156	1.15
V015	5 X 4	44.399	31.267	171	1.15
V016	6 X 5	63.348	44.399	218	3



Hassas mandren koniği

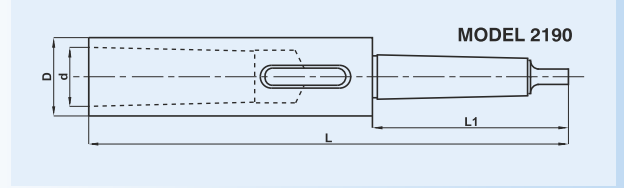
Precision mandren conic



Sipariş Kodu	Ürün	Ölçüler / Dimensions			Ağırlık (kg.)
Order Code	Product	D mm	d mm	L mm	Weight
M20	12 X 2	17.780	12	75	0.2
M30	16 X 2	17.780	16	75	0.2
M40	18 X 2	17.780	18	75	0.25
M50	16 X 3	23.825	16	94	0.5
M60	18 X 3	23.825	18	94	0.5
M70	22 X 3	23.825	22	94	0.5
M80	24 X 3	23.825	24	94	0.5
M90	16 X 4	31.267	16	117.5	1
M100	18 X 4	31.267	18	117.5	1
M110	22 X 4	31.267	22	117.5	1
M120	24 X 4	31.267	24	117.5	1
M130	18 X 5	44.399	18	149.5	1.6
M140	22 X 5	44.399	22	149.5	1.6
M150	24 X 5	44.399	24	149.5	1.6



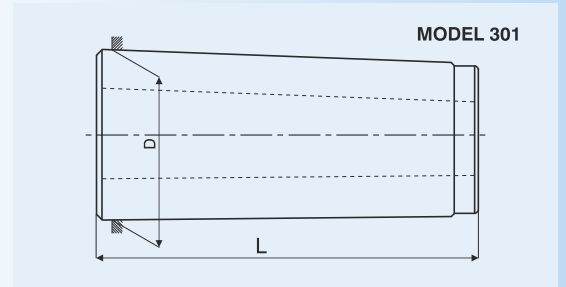
Uzatma Mors Kovanı
Extension morse hive



Sipariş Kodu	DIŞ KONİK / INTERNAL CONIC	İÇ KONİK / EXTERNAL CONIC	Ölçüler / Dimensions			
Order Code	MK	MK	D	d	L	L1
UV04	2	3	32	23.825	196	80
UV05	3	2	24	17.780	195	100
UV06	3	3	32	23.825	215	100
UV07	3	4	45	31.267	240	100
UV08	4	3	32	23.825	240	125
UV09	4	4	45	31.267	264	125
UV10	4	5	63	44.399	300	125
UV11	5	4	45	31.267	300	156
UV12	5	5	63	44.399	335	156



Redüksiyon mors kovanı
Reduction morse hive



Sipariş Kodu	MK	Ölçüler / Dimensions		Ağırlık (kg.)
Order Code		D	L	Weight
R170	4 X 3	31.267	77	0.2
R180	5 X 4	44.399	97	1.5
R190	6 X 5	63.348	125	2